

CHNT

正泰泰杰赛

---

# 一体式联网温控器

---

使用说明书

2025年1月编制

## 产品介绍

联网型风机盘管温控器，它集房间温控校正系数设定，环境温度设定，风机盘管运行方式设定以及时间计量功能于一身，通过采集高精度传感器信号与设定温度进行比较，根据设定的工作方式，输出控制信号，自动控制电动阀和风机，达到保持室内恒温的目的。

TFP210A/TFP210B/TFP210B-10V/TFP211A/TFP211B/TFP211A-10V/TFP210L/TFP211L








## 功能特点

- 高精度LCD液晶屏显示
- 可设掉电保存，重新上电时，会恢复掉电前的工作状态
- 可开启开关联动，接收信号后，可设置延时关闭空调
- 配合空调网关实现空调联网，进行远程管控和计量计费管理
- 可设定开关、设置温度、风速、模式、节能模式等锁定控制
- 可分别统计在制冷制热模式下，不同风速档位的运行时间
- 可设制冷+制热及制冷+制热+通风两种空调模式
- 可设关阀停风及关阀不停风两种风机模式
- 常显温度模式可设为室内温度或者设置温度
- 背光模式可设为延时熄灭或者常亮
- 可设多种工作模式：两管制空调、四管制空调
- 可选RS485、PBUS、LORA等通讯接口

## 参数选型

参数	型号	TFP210A/TFP211A TFP211A-10V	TFP210B/TFP210B-10V TFP211B	TFP210L/TFP211L
输入电压		AC220V	DC24V	AC180~260V, 50HZ
自耗功率		<2W		
输出电流		220V~2A MAX		
输出接口		除TFP211A-10V/TFP210B-10V是0-10V接口，其余都是5A继电器		
通信方式		RS485, 带光电隔离	PBUS	LORA无线
通信协议		Modbus RTU	私有协议	
工作温度		0~45°C		
温度设置		15°C~30°C (制冷) / 20°C~35°C (制热)		
存储湿度		5~95%RH (无结露)		
显示范围		5°C~45°C		
控制精度		±1°C		
外形尺寸		86(L) * 86(W) * 35(H)mm		
外壳材料		ABS+PC+玻璃		
安装方式		标准86底盒		
安装孔距		60mm (标准)		
显示方式		LCD屏		
按键类型		轻触按键		

## 参数设置

温控器面板支持按键设置参数，关机状态下，长按“”键5秒，进入设置参数界面，按“”或“”键可切换设置参数页面，支持循环切换。连续10秒无操作或者按“”，不保存退出；长按“”键3秒，保存退出。

参数索引	设置内容	按“+”或“-”键进行调整
00	程序版本	显示程序版本，长按“+”或“-”键，以下参数处除设备地址外，会变成默认值，且会保存退出
02	波特率 (TFP210A/TFP211A TFP211A-10V)	0-1200, 1-2400, 2-4800, 3-9600, 4-19200, 默认: 3
03	设备地址 (TFP210A/TFP211A TFP211A-10V)	范围1-127, 默认: 2
02	短地址高位 (TFP210L/TFP211L)	出厂默认, 无需修改
03	短地址低位 (TFP210L/TFP211L)	
04	设备地址 (TFP210L/TFP211L)	范围: 1~64, 默认: 2
05	设备信道 (TFP210L/TFP211L)	范围: 0~49, 默认: 0
12	功能模式	1-两管制, 2-四管制, 默认: 1
13	背光模式	1-延时熄灭, 2-常亮, 默认: 1
14	显示模式	1-显示设定温度, 2-显示室内温度, 默认: 1
15	空调模式	1-冷+热, 2-冷+热+通风, 默认: 1
16	风机模式	1-不停风, 2-停风, 默认: 1
17	掉电保存	1-不保存(上电关机), 2-保存, 默认: 1
19	内置温度校准	默认: -10, 单位0.1°C
26	制热节能温度 (TFP210L/TFP211L)	范围: 50~350, 单位: 0.1°C, 默认: 180, 即18.0°C
27	制冷节能温度 (TFP210L/TFP211L)	范围: 50~350, 单位: 0.1°C, 默认: 260, 即26.0°C
28	控温死区	范围1-3, 单位0.1°C, 默认: 2, 即0.2°C
32	亮度	范围: 0-100%, 默认: 80%
33	关风延时	范围: 0-60, 单位: 秒, 默认: 2
38	高速设置	设定在风机高速挡位时, V+电压输出值, 默认: 99
39	中速设置	设定在风机中速挡位时, V+电压输出值, 默认: 70
40	低速设置	设定在风机低速挡位时, V+电压输出值, 默认: 33
41	锁定控制	Bit0-锁定开关, Bit1-锁定设温, Bit2-锁定风速, Bit3-锁定模式, Bit4-节能模式1, Bit5-节能模式2 默认: 0
55	低温保护	0-关闭, 1-开启, 默认: 0
56	低温保护温度	范围30-70, 单位0.1°C, 默认50, 即5.0°C

如需知晓更多参数配置，请查询温控面板通讯协议。

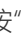
## 使用说明

【两管制】TFP211A、TFP211B、TFP211L


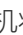

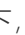
【四管制】TFP210A、TFP210B、TFP210L

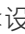



【两管制+四管制】TFP210B-10V、TFP211A-10V

## 使用说明

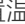
■ **【开关机设置】** 按“”键一次开机，屏幕亮起；再按一次关机，同时关闭风机盘管，电动阀，熄灭屏幕。


■ **【模式设置】**

**两管制空调操作：**开机状态下，按“”键进行工作模式切换，屏上显示“”表示制冷，显示“”表示制热，显示“”表示通风。（注：默认为无通风模式，可设置）




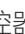

**四管制空调操作：**四管制空调，无冷热模式，开机状态下，室温>设定温度+0.2℃（可设定）时，打开冷水阀，关闭热水阀；室温<设定温度-0.2℃（可设定）时，打开热水阀，关闭冷水阀；显示“”表示冷水阀打开，显示“”表示热水阀打开。按“”键进行工作模式切换，显示“”表示通风。（注：默认为无通风模式，可设置）

■ **【温度查询与设置】**

**常显室内温度操作：**常显室内温度时，开机状态下，按“+”或者“-”键时，可进入设置温度界面，再按“+”或者“-”键可进行设置温度调节，每按一次，温度变化0.5℃。连续5秒无操作或者按“”键返回室内温度界面。


**常显设置温度操作：**常显设置温度时，开机状态下，按“+”或者“-”键，可直接进行设置温度调节，每按一次，温度变化0.5℃。按“”键进入室内温度界面，连续5秒无操作自动返回。

■ **【风速设置】**

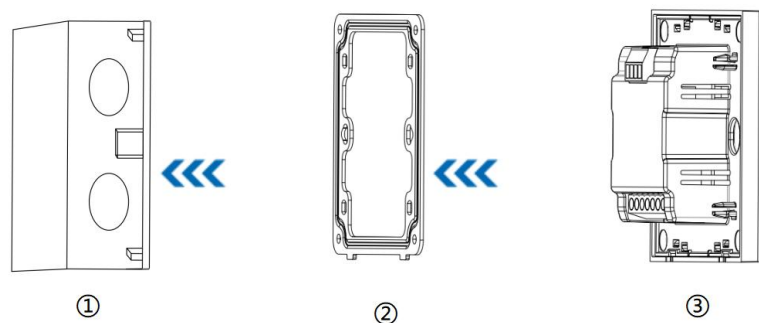
**制冷、制热模式下操作：**温控器有4种风速，按“”键进行风速切换，“”表示低速，“”表示中速，“”表示高速，“”表示自动，在低中高速时会开启对应风机继电器或V+输出相应电压值，在自动风速时，会依据设置温度与室内温度的温差值，来自动调节风速。

**通风下操作：**通风模式下，操作与上述一致，只不过在自动风速时，不能通过温差来自动调节风速，而是固定开启了中速。

■ **【锁定设置】**

可通过面板参数设置界面进行锁定控制，支持开关、设定温度、风速、模式、节能模式等锁定控制，如果面板设置了开关、设定温度、风速、模式的锁定控制，则本地面板无法进行相应控制；如果面板设置了节能模式（只针对两管制），则面板的制冷、制热范围受限。在开机情况下，可看到“”图标。

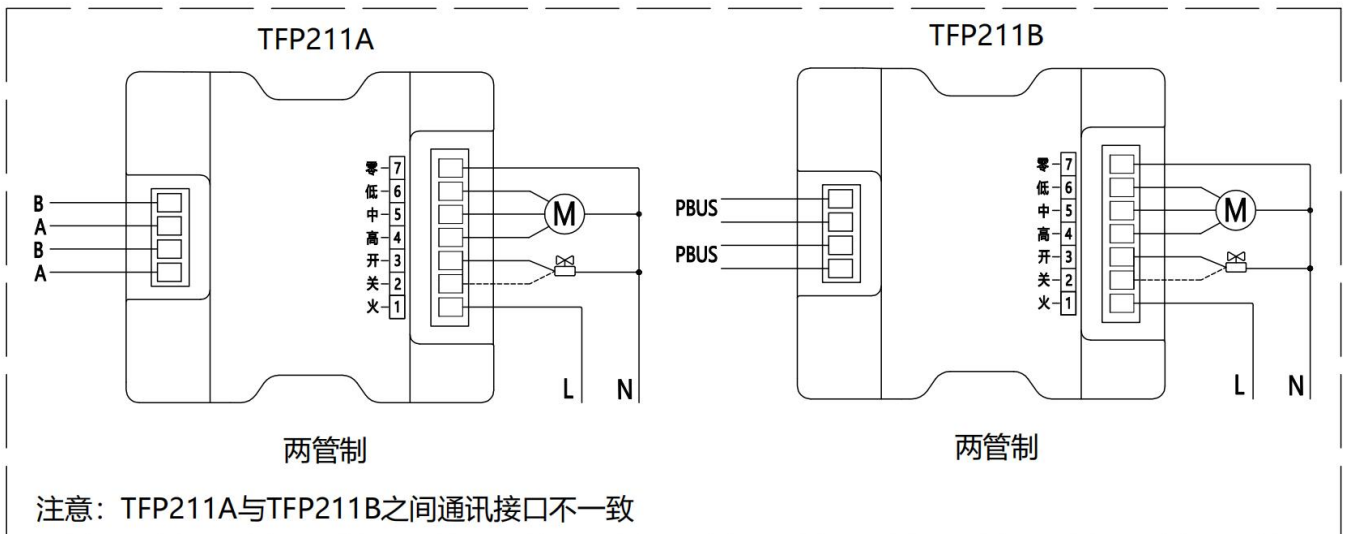
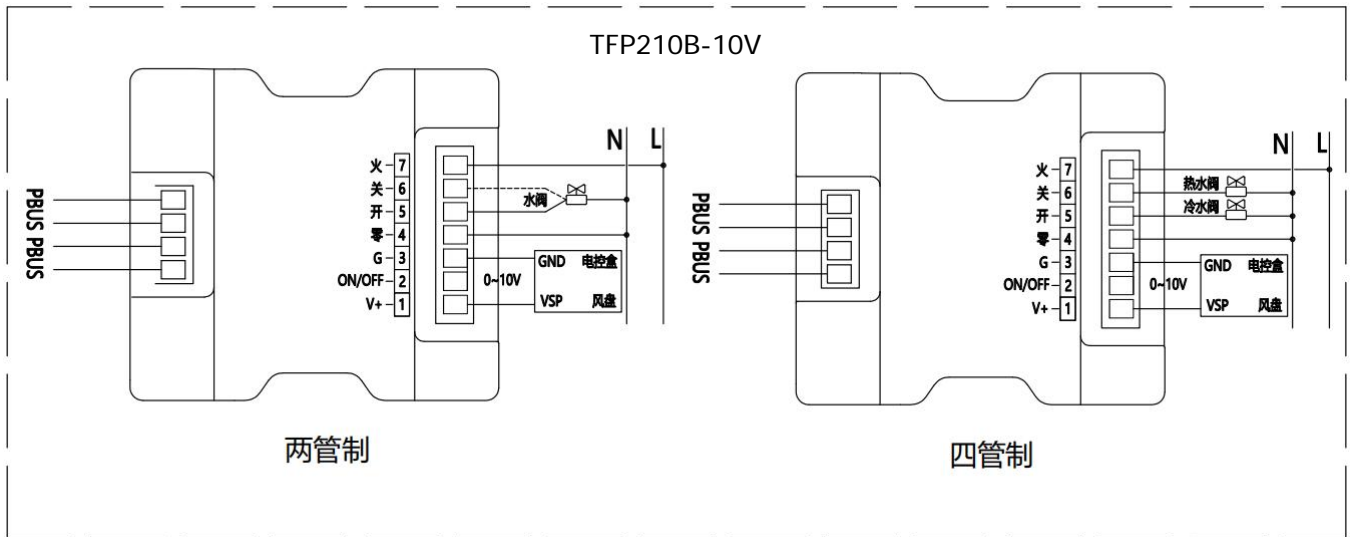
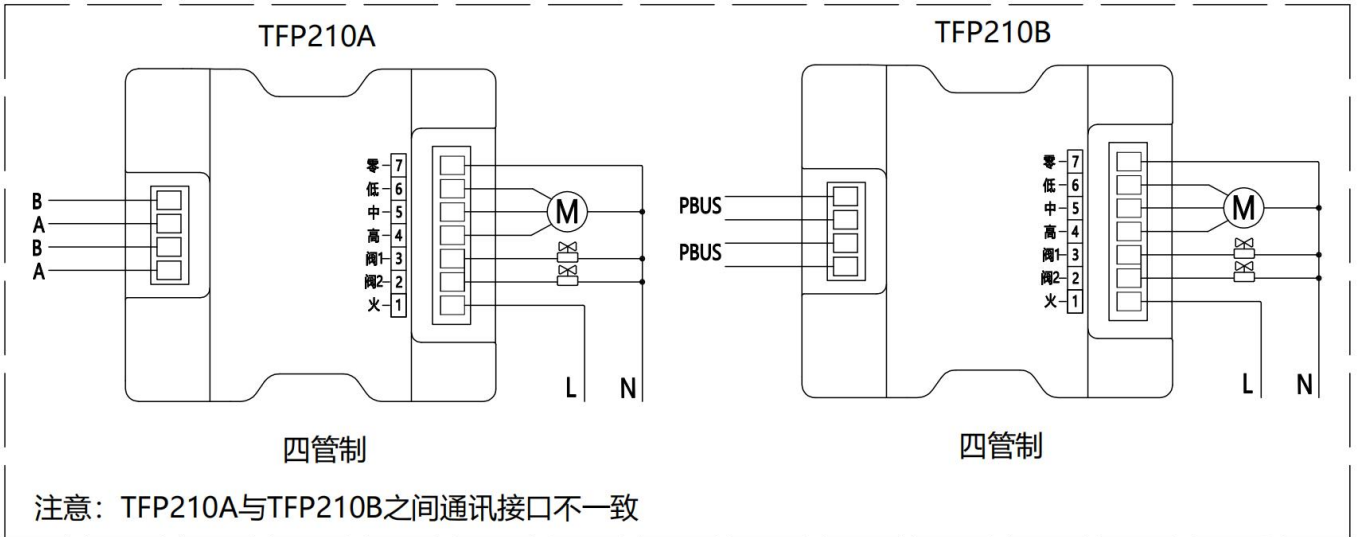
## 安装示意图

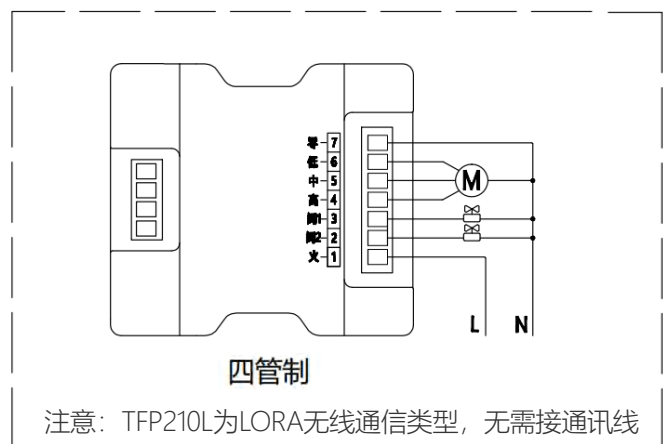
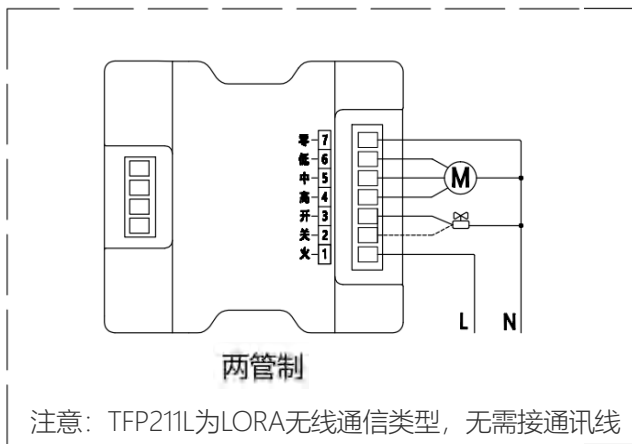
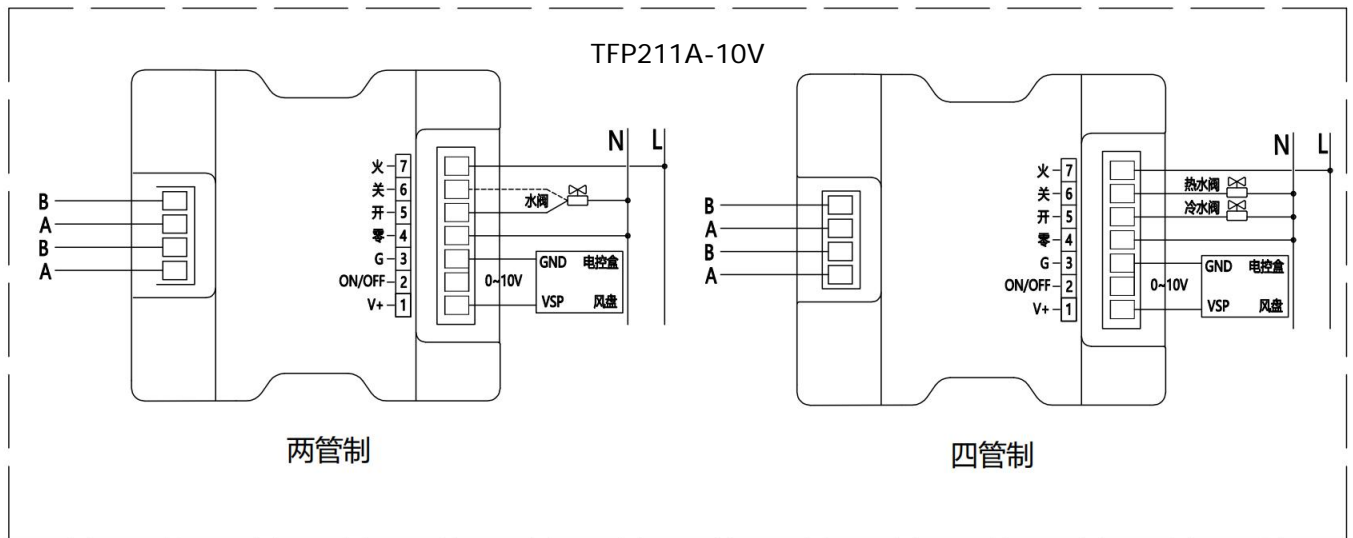


①86底盒 ②安装固定板 ③温控器本体

先用安装固定螺丝将安装固定板固定至86底盒上，然后将温控器本体推入安装固定板即可。

- 1.温控器应安装距地1.4m左右处，避免阳光直射，远离热源，安装位置应具有房间温度代表性；
- 2.温控系统前端应安装空开或单独电源插座，在不需温控系统工作时，应切断电源；
- 3.根据电气接线图接线，如果使用的温控器与配备的安装图不符，请与厂家联系；
- 4.根据标识电流配备负载，切勿超载；
- 5.请按照配备的接线图接线；
- 6.安装时，切勿将水、泥浆等杂质流进温控器内，否则将会造成器件损坏





## 注意事项

1. 请按正确的接线标识图接线，不正确的接线可能会导致设备损坏
2. 设备上电前检查供电是否在要求电压范围之内，供电不能超过此范围，否则容易烧坏模块。
3. 接线时，请切断电源，带电接线可能会造成电击危险
4. 设备安装时应避免阳光直射，注意防潮、防尘、不能受雨淋
5. 安装使用时，避免灰尘、污垢或液体、有害物质进入产品内部，以免对其造成损坏；
6. 避免将产品放置在特殊环境下，如强烈日光照射、高温高湿、结露、强电磁场或有害气体环境中。同时，避免产品受到机械冲击、震动、冷热冲击
7. 设备有故障或使用有疑问时，请与厂家技术联系
8. 本文所含信息如有变更，不予另行通知。本文保有未经通知即可变更与修改文本内容之权利

## 江苏正泰泰杰赛智能科技有限公司

地址：江苏省南京市雨花台区宁双路19号7幢601-608室  
 邮编：210000  
 电话：025-84293869-801  
 传真：025-8429-803

全国统一客户服务热线：400-0802-099

欢迎访问：<https://www.techsel.cn>

欢迎咨询：E-mail: [techsel@techsel.cn](mailto:techsel@techsel.cn)



本资料由正泰泰杰赛编制，仅用于产品说明书相关信息。正泰泰杰赛随时可能因产品变更而改进本说明书有关内容，或对本说明书不准确的信息进行必要的改进和更改，恕不另行通知。

CHNT

正泰泰杰赛

---

# 分体式联网温控器

---

使用说明书

2025年1月编制



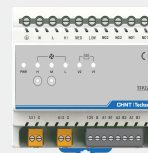
## 产品介绍

分体式风机盘管定时温控器，温控器分为控制面板和执行模块两部分，能够有效地做到强弱电分离，控制安全，适用于智能家居、楼宇自控、酒店客控等领域改造项目。它集房间温控校正系数设定，环境温度设定，风机盘管运行方式设定以及在不同档位运行时间计量功能于一身，通过采集高精度传感器信号与设定温度进行比较，根据设定的工作方式，输出控制信号，控制电动阀和三档风速，自动调节冷暖气量，达到保持室内恒温的目的，适用于两管制或四管制的中央空调系统。面板具有RS485、PBUS通讯接口，配合网关，可实现空调远程管理和计量计费等功能。

TFP220A/TFP220B



TFP221



## 功能特点

- 高精度LCD液晶屏显示
- 可设掉电保存，重新上电时，会恢复掉电前的工作状态
- 可开启开关联动，接收信号后，可设置延时关闭空调
- 配合空调网关实现空调联网，进行远程管控和计量计费管理
- 可设定开关、设置温度、风速、模式、节能模式等锁定控制
- 可分别统计在制冷制热模式下，不同风速档位的运行时间
- 可接外置温度传感器（PT1000），以满足特殊环境需求
- 依据现场可配置1个面板控制1个模块及1个面板控制多个（最多6个）模块的方案
- 可设制冷+制热及制冷+制热+通风两种空调模式
- 可设关阀停风及关阀不停风两种风机模式
- 常显温度模式可设为室内温度或者设置温度
- 背光模式可设为延时熄灭或者常亮
- 可设多种工作模式：两管制空调、四管制空调
- 可选RS485、PBUS通讯接口

## 性能参数

### TFP221参数设置：

TFP221出厂默认地址为1，如有现场出现1个温控面板控制多个分机时，分机地址需设置成不一致，分机地址可设范围为1~6。分机地址查询及设置方法如下：

- 1、分机地址查询：长按模块上字母“H”或“M”对应按键3秒，即可进入地址查询状态，此模块上从左到右6个LED指示灯，会有1个指示灯闪烁，第几号指示灯闪烁则模块地址则为几号。
- 2、分机地址设置：在地址查询状态下，可短按模块上字母“H”或“M”对应按键向左或向右设置地址，闪烁的指示灯位置也会相应改变，停止操作按键3秒后，会自动退出并保存地址，退出后，则无指示灯闪烁。


参数	型号	TFP221
输入电压		AC180~260V, 50HZ
自耗功率		<2W
输出电流		220V~2A MAX
输出接口		5路5A继电器
通讯接口1		A1 B1控制总线接口
通讯接口2		A2 B2联网总线接口（为桥接使用）
协议类型		EIA-485, Modbus RTU
外形尺寸		108(L) * 95(W) * 64(H)mm
外壳材料		ABS+PC
安装方式		35mm标准导轨式安装



## 参数选型

参数	型号	TFP220A	TFP220B
输入电压		12VDC	
产品功耗		25mA@12V max	
通信方式		RS485, 带光电隔离	PBUS
通信协议		Modbus RTU	私有协议
工作温度		0~45°C	
温度设置		15°C~30°C (制冷) / 20°C~35°C (制热)	
存储湿度		5~95%RH (无结露)	
显示范围		5°C~45°C	
控制精度		±1°C	
外形尺寸		86(L) * 86(W) * 35(H)mm	
外壳材料		ABS+PC+玻璃	
安装方式		标准86底盒	
安装孔距		60mm (标准)	
显示方式		LCD屏	
按键类型		轻触按键	

## 参数设置

温控器面板支持按键设置参数，关机状态下，长按“

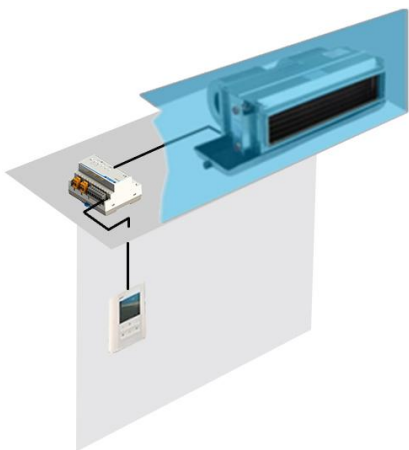
参数索引	设置内容	按“+”或“-”键进行调整
00	程序版本	显示程序版本，长按“+”或“-”键，以下参数处除设备地址外，会变成默认值，且会保存退出
02	波特率 (TFP220A)	0-1200, 1-2400, 2-4800, 3-9600, 4-19200, 默认: 3
03	设备地址 (TFP220A)	范围1-127, 默认: 2
12	功能模式	1-两管制, 2-四管制, 默认: 1
13	背光模式	1-延时熄灭, 2-常亮, 默认: 1
14	显示模式	1-显示设定温度, 2-显示室内温度, 默认: 1
15	空调模式	1-冷+热, 2-冷+热+通风, 默认: 1
16	风机模式	1-不停风, 2-停风, 默认: 1
17	掉电保存	1-不保存 (上电关机), 2-保存, 默认: 1
19	内置温度校准	默认: -10, 单位0.1°C
28	控温死区	范围1-3, 单位0.1°C, 默认: 2, 即0.2°C
32	亮度	范围: 0-100%, 默认: 80%
33	关风延时	范围: 0-60, 单位: 秒, 默认: 2
41	锁定控制	Bit0-锁定开关, Bit1-锁定设温, Bit2-锁定风速, Bit3-锁定模式, Bit4-节能模式1, Bit5-节能模式2 默认: 0

如需知晓更多参数配置，请查询温控面板通讯协议。

## 使用说明

- **【开关机设置】** 按“”键一次开机，屏幕亮起；再按一次关机，同时关闭风机盘管，电动阀，熄灭屏幕。
- **【分机控制】** 在开机界面下，按“”键，可进入分机选择界面，箭头指向的黑色区域代表当前选择的分机，按“”键可对选择的分机进行开关，黑色区域闪烁代表此号分机开机，静止代表此号分机关机。无操作3秒后，会自动退出分机选择界面，再按“”键则为群控控制开关机。
- **【模式设置】**  
**两管制空调操作：** 开机状态下，按“”键进行工作模式切换，屏上显示“”表示制冷，显示“”表示制热，显示“”表示通风。（注：默认为无通风模式，可设置）  
**四管制空调操作：** 四管制空调，无冷热模式，开机状态下，室温>设定温度+0.2℃（可设定）时，打开冷水阀，关闭热水阀；室温<设定温度-0.2℃（可设定）时，打开热水阀，关闭冷水阀；显示“”表示冷水阀打开，显示“”表示热水阀打开。按“”键进行工作模式切换，显示“”表示通风。（注：默认为无通风模式，可设置）
- **【温度查询与设置】**  
**常显室内温度操作：** 常显室内温度时，开机状态下，按“+”或者“-”键时，可进入设置温度界面，再按“+”或者“-”键可进行设置温度调节，每按一次，温度变化0.5℃。连续5秒无操作或者按“”键返回室内温度界面。  
**常显设置温度操作：** 常显设置温度时，开机状态下，按“+”或者“-”键，可直接进行设置温度调节，每按一次，温度变化0.5℃。按“”键进入室内温度界面，连续5秒无操作自动返回。
- **【风速设置】**  
**制冷、制热模式下操作：** 温控器有4种风速，按“”键进行风速切换，“”表示低速，“”表示中速，“”表示高速，“”表示自动，在低中高速时会开启对应风机继电器或V+输出相应电压值，在自动风速时，会依据设置温度与室内温度的温差值，来自动调节风速。  
**通风下操作：** 通风模式下，操作与上述一致，只不过在自动风速时，不能通过温差来自动调节风速，而是固定开启了中速。
- **【锁定设置】**  
 可通过面板参数设置界面进行锁定控制，支持开关、设定温度、风速、模式、节能模式等锁定控制，如果面板设置了开关、设定温度、风速、模式的锁定控制，则本地面板无法进行相应控制；如果面板设置了节能模式（只针对两管制），则面板的制冷、制热范围受限。在开机情况下，可看到“”图标。

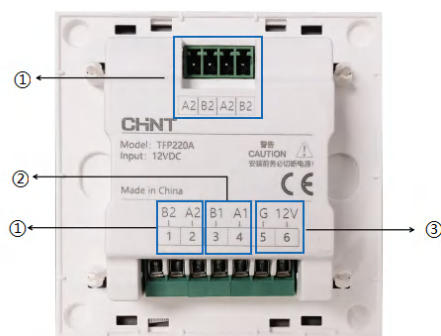
## 安装示意图



1. 温控器应安装距地1.4m左右处，避免阳光直射，远离热源，安装位置应具有房间温度代表性；
2. 温控系统前端应安装空开或单独电源插座，在不需温控系统工作时，应切断电源；
3. 根据电气接线图接线，如果使用的温控器与配备的安装图不符，请与厂家联系；
4. 根据标识电流配备负载，切勿超载；
5. 请按照配备的接线图接线；
6. 安装时，切勿将水、泥浆等杂质流进温控器内，否则将会造成器件损坏。

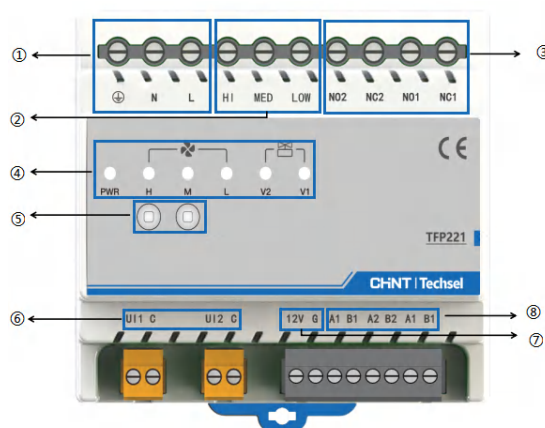
## 产品接线引脚定义

【以TFP220A为例】



序号	操作说明	TFP220A意义说明
①	通讯接口	A2: 联网总线正端 B2: 联网总线负端
②		A1: 控制总线正端 B1: 控制总线负端
③	供电接口	12V: 正极 G: 负极

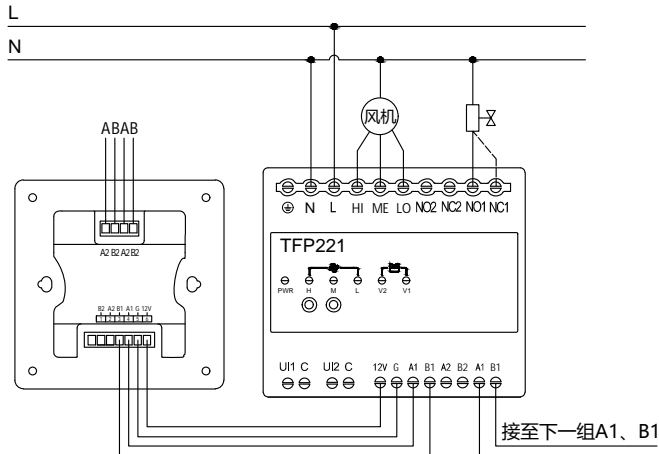
【TFP221】



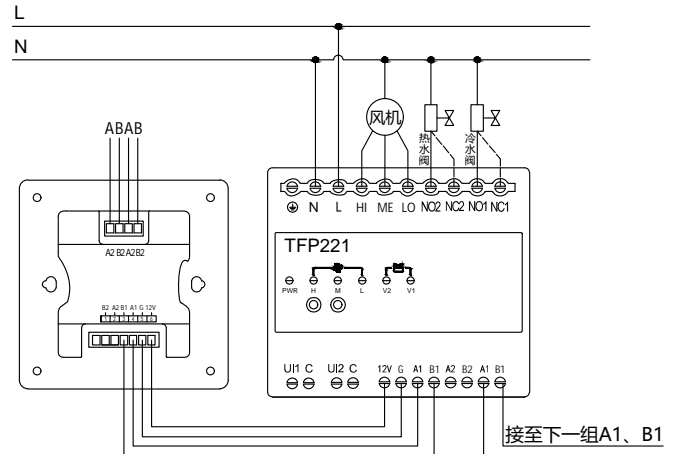
序号	操作说明	TFP221意义说明
①	220AC供电	L: 火线 N: 零线 ⊕: 地线;
②	风机高中低三档	HI: 分机高速继电器 MED: 分机中速继电器 LOW: 风机低速继电器
③	冷热水阀接口	NO1 NC1: 阀1常开常闭继电器 NO2 NC2: 阀2常开常闭继电器
④	指示灯区域	PWR: 电源指示灯; H、M、L: 风机高中低三档风速指示灯; V2、V1: 阀2、阀1开关指示灯
⑤	按键区域	设置分机地址使用
⑥	模拟量接口	UI1: 外接PT1000热敏电阻使用, 若此接口外接了PT1000, 则面板优先此传感器采集的温度, 若此接口未接或故障时, 则面板采用内置温度传感器 UI2: 预留
⑦	12VDC输出	12V: 12VDC输出正极 G: 12VDC输出负极
⑧	通讯接口	A1: 控制总线正端 B1: 控制总线负端 A2: 联网总线正端 B2: 联网总线负端 (桥接使用, 使用此端口接线时, 需接至面板A2 B2接口)

## 产品接线

【以TFP220A为例】



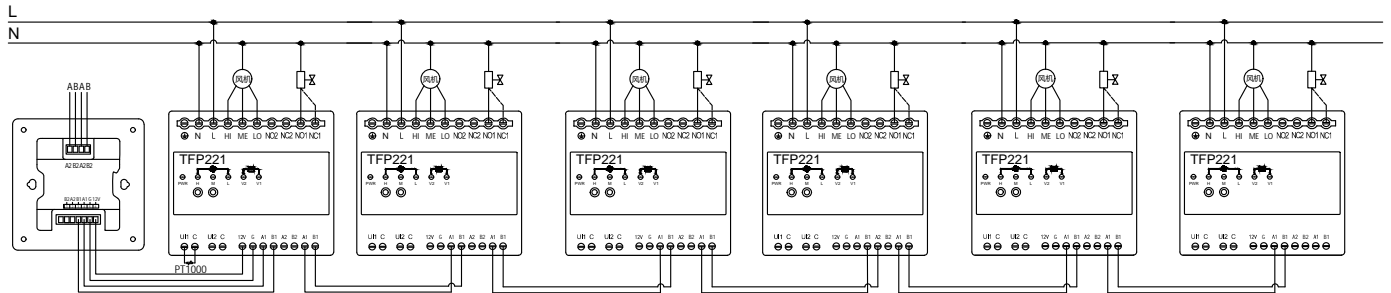
两管制



四管制

【一控多架构图】一个温控器面板最多可接6个模块，架构图如下：

四管制连接与二管制的架构图一致，接入的模块可依据实际现场需求相应调整



## 注意事项

1. 请按正确的接线标识图接线，不正确的接线可能会导致设备损坏
2. 设备上电前检查供电是否在要求电压范围之内，供电不能超过此范围，否则容易烧坏模块。
3. 接线时，请切断电源，带电接线可能会造成电击危险
4. 设备安装时应避免阳光直射，注意防潮、防尘、不能受雨淋
5. 安装使用时，避免灰尘、污垢或液体、有害物质进入产品内部，以免对其造成损坏；
6. 避免将产品放置在特殊环境下，如强烈日光照射、高温高湿、结露、强电磁场或有害气体环境中。同时，避免产品受到机械冲击、震动、冷热冲击
7. 设备有故障或使用有疑问时，请与厂家技术联系
8. 如有1个温控面板控制多个分机时，分机地址切勿重复
9. 本文所含信息如有变更，不予另行通知。本文保有未经通知即可变更与修改文本内容之权利

## 江苏正泰泰杰赛智能科技有限公司

地址：江苏省南京市雨花台区宁双路19号7幢601-608室  
 邮编：210000  
 电话：025-84293869-801  
 传真：025-8429-803

全国统一客户服务热线：400-0802-099

欢迎访问：<https://www.techsel.cn>

欢迎咨询：E-mail: techsel@techsel.cn



本资料由正泰泰杰赛编制，仅用于产品说明书相关信息。正泰泰杰赛随时可能因产品变更而改进本说明书有关内容，或对本说明书不准确的信息进行必要的改进和更改，恕不另行通知。