

CHNT

正泰泰杰赛

红外/光照度传感器

使用说明书

2025年1月编制

产品介绍

MO-IF01-A/B红外人体感应器，可接入总线控制系统，广泛应用于智能照明、智能家居、客房控制、安防报警等领域中公共区域处照明的自动开关，工作延时时间可调。

MO-IL01光照度传感器模块，广泛适用于农业大棚、城市照明等场所，具有测量范围宽、线性度好、适用方便、便于安装、传输距离远等特点，采用对弱光也有较高灵敏度的硅兰光伏探测器作为传感器。

MO-IFMW01双鉴传感器，可接入总线控制系统，可根据红外或者微波毫米波感应信号等条件组成不同的逻辑功能，满足客户复杂的控制需求，广泛应用于智能照明，智能家居等领域。

吸顶式



嵌入式



参数选型

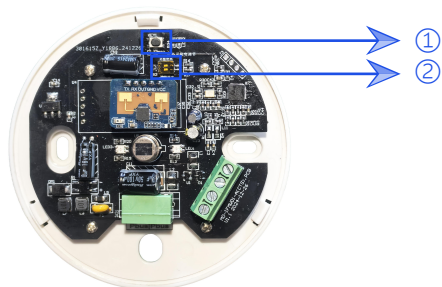
参数	型号	MO-IF01-A/B	MO-IFMW01	MO-IL01
电源			总线链路供电	
功耗		20mA@24V	20mA@24V	20mA@24V
输出信号			总线数字信号	
探测方式		红外	红外、微波、毫米波（可选）	光照度
工作温度			-10~40℃	
存储温湿度			常温，0%~85%RH无冷凝	
外形尺寸		嵌入式：100mm*33mm；吸顶式：95mm*34mm		
外壳材料		ABS+PC		
安装高度		1.8m~3m		

端口说明

请按设备外壳接线端子引脚定义指示接线，接线端子引脚定义如下表所示。

定义	
总线	PBUS：电力载波总线

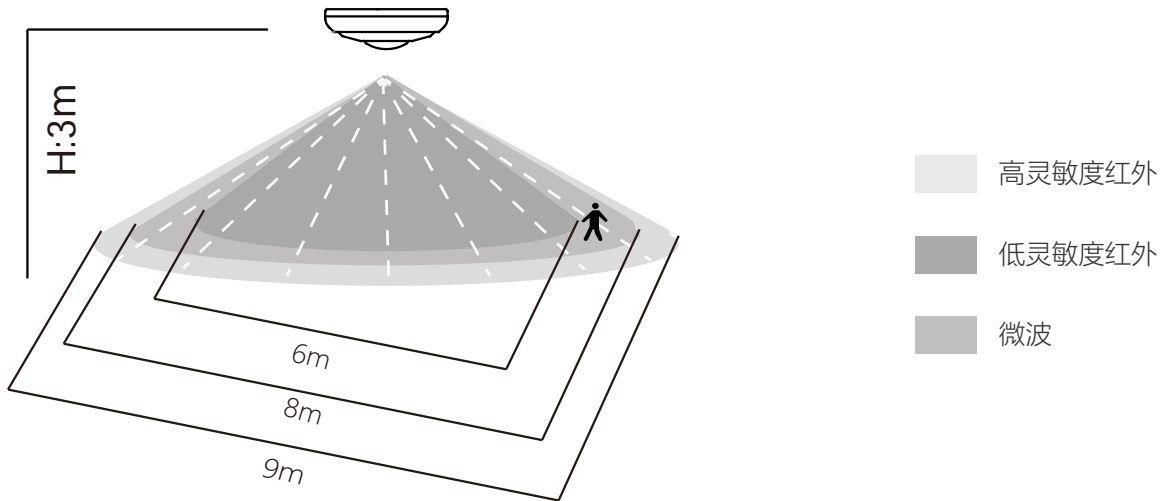
操作说明



如图：

- ①按钮：按下按钮，可获得设备ID，使设备上线；
- ②拨码：可调节红外感应灵敏度，向右为低灵敏度，向左为高灵敏度。

感应范围



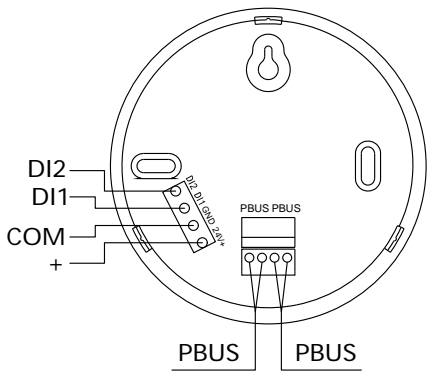
- 高灵敏度红外
- 低灵敏度红外
- 微波

感应范围(环境温度25°C)

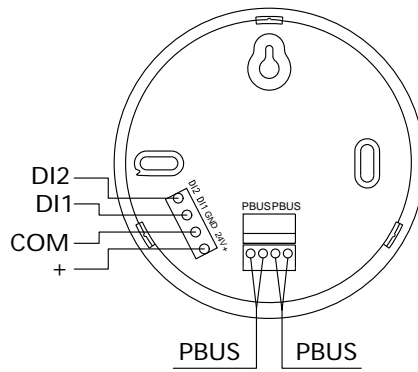
安装高度	3m
高灵敏度红外	9m
低灵敏度红外	6m
微波/毫米波	8m

产品接线

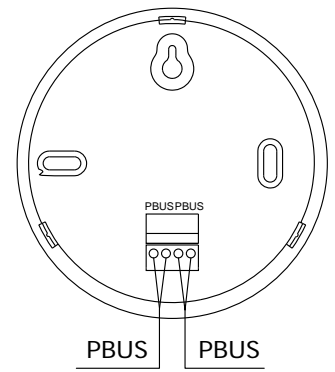
【MO-IF01-A】



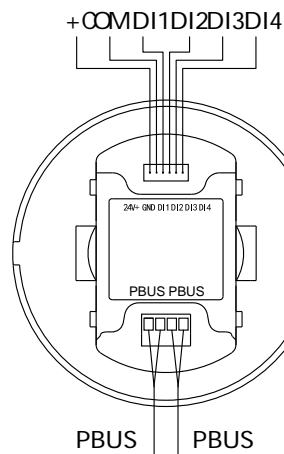
【MO-IFMW01】



【MO-IL01】



【MO-IF01-B】



注意事项

1. 请按正确的接线标识图接线，不正确的接线可能会导致设备损坏
2. 设备上电前检查供电是否在要求电压范围之内，供电不能超过此范围，否则容易烧坏模块。
3. 接线时，请切断电源，带电接线可能会造成电击危险
4. 设备安装时应避免阳光直射，注意防潮、防尘、不能受雨淋
5. 安装红外设备时，应远离空调出风口和热源，应远离电磁波干扰源（无线路由器，AP面板等）
6. 避免将产品放置在特殊环境下，如强烈日光照射、高温高湿、结露、强电磁场或有害气体环境中。同时，避免产品受到机械冲击、震动、冷热冲击
7. 设备有故障或使用有疑问时，请与厂家技术联系
8. 本文所含信息如有变更，不予另行通知。本文保有未经通知即可变更与修改文本内容之权利

江苏正泰泰杰赛智能科技有限公司

地址：江苏省南京市雨花台区宁双路19号7幢601-608室
邮编：210000
电话：025-84293869-801
传真：025-8429-803

全国统一客户服务热线：400-0802-099

欢迎访问：<https://www.techsel.cn>

欢迎咨询：E-mail: techsel@techsel.cn



本资料由正泰泰杰赛编制，仅用于产品说明书相关信息。正泰泰杰赛随时可能因产品变更而改进本说明书有关内容，或对本说明书不准确的信息进行必要的改进和更改，恕不另行通知。