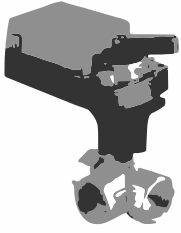


模拟型电动球阀 使用说明书



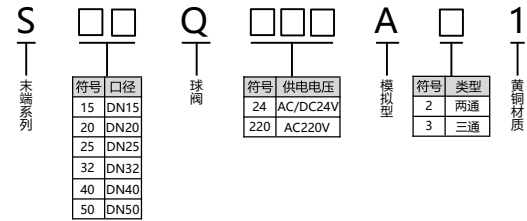
S15Q24A21
S15Q220A31
.....
S150Q220A22

产品介绍

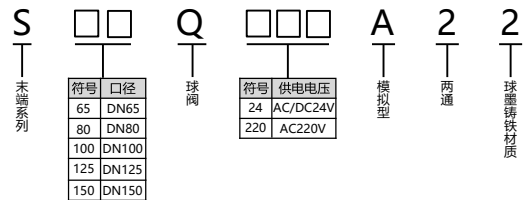
模拟型电动球阀适用于采暖、通风及空调（HVAC）系统。根据控制器的要求，对热水、冷水及蒸汽流量进行调节。该系列阀体DN15~DN50采用内螺纹连接，阀体有二通和三通两种类型，DN65~DN150采用球墨铸铁法兰连接，阀体有二通一种类型。阀体可配常规系列和弹簧复位系列执行器，实现开/关、浮点及比例控制方式。阀体与执行器可在生产厂预装或者在现场安装。

型号命名规则

黄铜球阀：



球墨铸铁球阀：



www.techsel.cn

执行器参数

阀门型号	S□□Q24A□□	S□□Q220A□□
额定电压	AC/DC 24V 50/60Hz	AC 100~240V 50/60Hz
控制方式	比例控制（模拟量）	
功耗	运行状态 3W，待机状态 0.7W（DN15~DN32） 运行状态 4.5W，待机状态 0.7W（DN40~DN150）	
旋转角度	最大 90°	
运行时间	< 50s(DN15~DN20) < 70s(DN25~DN32) < 55s(DN40~DN50) < 100s(DN65~DN80) < 160s(DN100~DN150)	
手动操作	具备	
防护等级	IP44	
环境温度	-20°C~+50°C	
环境湿度	95%RH，不结露	

阀体参数

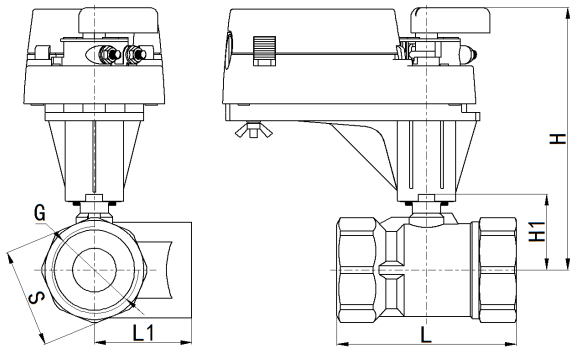
阀门型号	S□□Q□□□□1	S□□Q□□□□2
阀体材质	黄铜	球墨铸铁
公称直径	DN15~DN50	DN65~DN150
连接方式	内螺纹	双法兰
公称压力	PN20	PN16

技术参数表

产品型号	球阀口径	Kv 值	最大工作压差
S15Q□□□□□1	DN15	1.6	0.35MPa
		2.5	
		4.0	
		6.3	
		10.1	
S20Q□□□□□1	DN20	1.6	
		2.5	
		4.0	
		6.3	
		10.1	
S25Q□□□□□1	DN25	10	
S32Q□□□□□1	DN32	16	
		25	
S40Q□□□□□1	DN40	25	
		40	
S50Q□□□□□1	DN50	40	
		63	
S65Q□□□□22	DN65	63	
S80Q□□□□22	DN80	100	
S100Q□□□□22	DN100	160	
S125Q□□□□22	DN125	250	
S150Q□□□□22	DN150	400	

外形尺寸

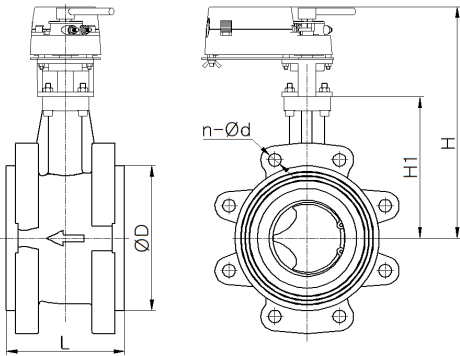
黄铜球阀：



单位：mm

产品型号	G	H	H1	L	S	L1
S15Q□□□□21	G1/2	172	39	60	25	/
S20Q□□□□21	G3/4	176	43	68	32	/
S25Q□□□□21	G1	180	47	89	39	/
S32Q□□□□21	G1-1/4	185	52	102.5	48	/
S40Q□□□□21	G1-1/2	190	57	113	56	/
S50Q□□□□21	G2	195	62	127	70	/
S15Q□□□□31	G1/2	172	39	60	25	30
S20Q□□□□31	G3/4	176	43	67	32	33
S25Q□□□□31	G1	180	47	89	39	47
S32Q□□□□31	G1-1/4	185	52	98	48	50
S40Q□□□□31	G1-1/2	190	57	106.5	55	53
S50Q□□□□31	G2	195	62	122.5	70	70

球墨铸铁球阀：

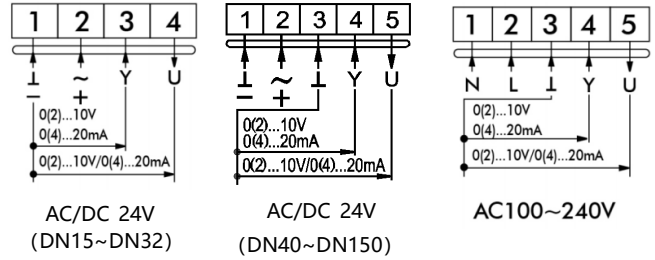


单位：mm

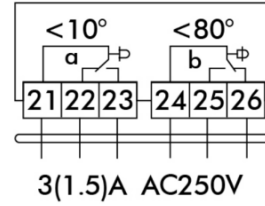
产品型号	法兰分度圆	L	D	H	n-d	H1
S65Q□□□□22	145	93	105	250	4-φ18	122
S80Q□□□□22	160	109	125	270	8-φ18	142
S100Q□□□□22	180	120	148	295	8-φ18	167
S125Q□□□□22	210	145	179	308	8-φ18	180
S150Q□□□□22	240	168	205	328	8-φ22	200

电气接线图

电源线接线图



辅助开关接线图



辅助开关出厂设置

开关 a	端子 21,22	端子 21,23
0~10°	短路	断路
10~90°	断路	短路
开关 b	端子 24,25	端子 24,26
0~80°	断路	短路
80~90°	短路	断路

模拟型控制信号及旋转方向的选择

拨码开关第 1 位设置 (设置反馈信号方式)	拨码开关第 2 位设置 (设置输入信号的起点)	拨码开关第 3 位设置 (设置输入信号方式)	拨码开关第 4 位设置 (设置转动方向)
ON 1 2 3 4	ON 1 2 3 4	ON 1 2 3 4	ON 1 2 3 4
OFF 位置：电压信号 0 (2) ...10V 反馈	OFF 位置：电压 0...10V 或电流 0...20mA 输入	OFF 位置：电压信号 0 (2) ...10V 输入	OFF 位置：随信号增大 执行器逆时针转动
ON 1 2 3 4	ON 1 2 3 4	ON 1 2 3 4	ON 1 2 3 4
On 位置：电流信号 0 (4) ...20mA 反馈	On 位置：电压 2...10V 或电流 4...20mA 输入	On 位置：电流信号 0 (4) ...20mA 输入	On 位置：随信号增大 执行器顺时针转动
出厂设置： ON 1 2 3 4		输入信号：0...10V 反馈信号：0...10V 随信号增大，执行器顺时针转动	

江苏正泰泰杰赛智能科技有限公司

地址：南京市雨花台区宁双路19号软件谷云密城7号楼（I栋）6层
邮编：210000
电话：025-84293869-801
传真：025-84293869-803

“CHNT”，“正泰”，“Techsel泰杰赛”，“泰杰赛”系注册商标
正泰泰杰赛版权所有 2021.10

全国统一客户服务热线

400-0802-099

欢迎访问：Http://www.techsel.cn

欢迎咨询：E-mail: techsel@techsel.cn



⚠ 产品若有技术改进，会编进新版说明书中，不在另行通知。