

开关型电动调节阀 使用说明书



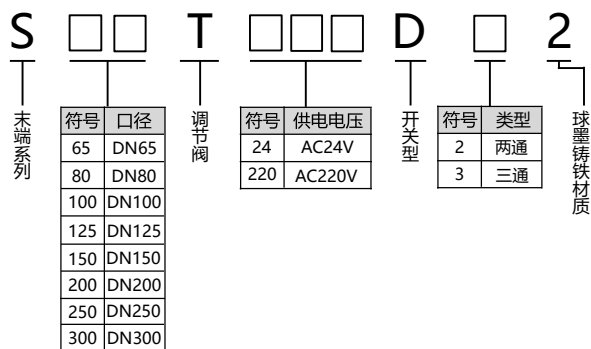
S65T24D22 S65T220D22
S65T24D32 S65T220D32
.....
S300T24D32 S300T220D32

www.techsel.cn

产品介绍

开关型电动调节阀阀体采用高强度球墨铸铁材料，适用于供热、化工、石油、冶金、电力、轻工等行业生产过程中的自动控制系统。动力源采用永磁同步电机，运行速度恒定，动力输出稳定可靠。

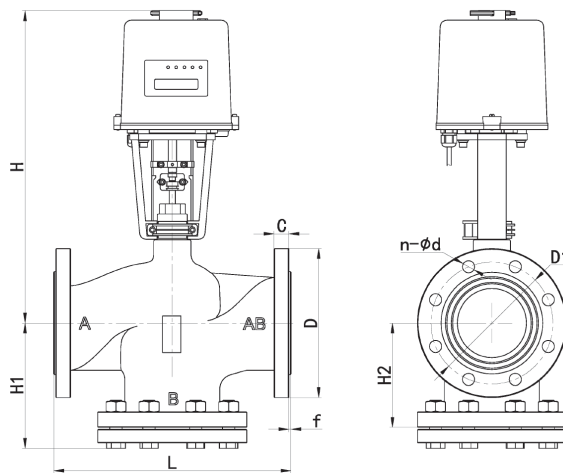
型号命名规则



执行器参数

阀门型号	S□□T24D□2	S□□T220D□2
接口方式	西门子接口	
控制方式	浮点控制	
工作电压	AC24V 50/60Hz	AC220V 50/60Hz
功率消耗	15VA	
最大行程	42mm	
运行时间	3 秒/mm (≤DN150) 4 秒/mm (≥DN200)	4 秒/mm
手动装置	标准配置	
防护等级	IP54	
环境温度	-10~60℃	
环境湿度	≤90%RH	

阀体尺寸



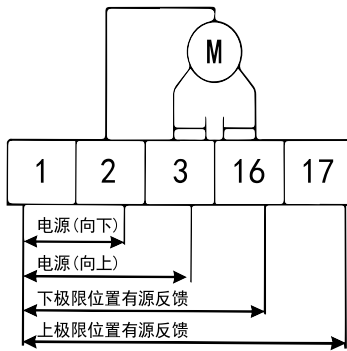
H1: 三通类型尺寸 H2: 两通类型尺寸 单位: mm

阀体参数

阀门型号	S□□T□□□D22	S□□T□□□D32
阀体材质	球墨铸铁	
接口形式	两通	三通
公称口径	DN65~DN300	
连接方式	法兰	
公称压力	PN16	

公称口径	C	ΦD	D1	n-Φd	f	L	H	H1	H2
DN65	20	185	145	4*Φ18	3	290	471	150	120
DN80	20	200	160	8*Φ18	3	310	468	177	147
DN100	22	220	180	8*Φ18	3	350	491	185	153
DN125	22	250	210	8*Φ18	3	400	510	207	174
DN150	24	285	240	8*Φ22	3	480	534	251	215
DN200	24	340	295	12*Φ22	3	495	543	240	204
DN250	26	405	355	12*Φ26	3	622	600	268	230
DN300	28	485	410	12*Φ26	3	698	627	350	300

电气接线图



驱动方式:
端子1和端子2通电, 驱动器向下运行; 端子1和端子3通电, 驱动器向上运行。
运行指示灯:
打开驱动器电源开关后, 驱动器通电运行过程中(向上或向下), 指示灯点亮, 到达极限位置时熄灭。

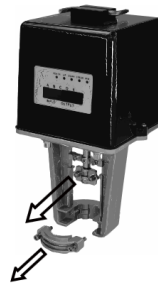
手动操作

1. 断开驱动器外部电源开关;
2. 打开驱动器上罩顶部的防护橡胶塞, 露出手动操作孔;
3. 将附带的专用扳手插入手动轴顶部;
4. 按上罩丝印图的说明, 转动扳手, 顺时针旋转, 主轴向下运行; 逆时针转动, 主轴向上运行;
5. 手动操作结束后, 取下手动扳手, 将橡胶塞复位, 打开电源开关, 进入电动模式;
6. 专用扳手在不用时, 请放入上罩的凹槽内, 并向下压动扳手使之固定, 以免丢失。一旦手动扳手发生丢失, 使用标准 6mm 的内六角扳手也可进行操作。

安装示意图

以西门子接口为例:

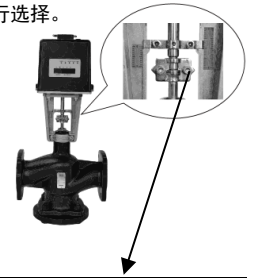
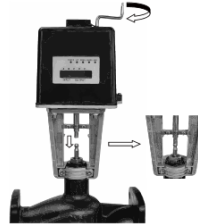
1. 将驱动器固定块和主轴夹板取下;
2. 将驱动器装入阀体环槽内;



4. 安装主轴夹板, 并紧固, 注意夹板型号和安装方向。行程标尺根据阀门实际行程 (20mm/40mm) 进行选择。

3. 安装固定块, 并紧固;

顺时针转动手动轴使驱动器轴向下, 使主轴下端面和阀杆上端面贴合;



主轴夹板标记:
A 型夹板用于 10mm 阀杆 B 型夹板用于 14mm 阀杆
安装方向:
标记位 A (B) 向上为正确方向

江苏正泰泰杰赛智能科技有限公司

地址: 南京市雨花台区宁双路19号软件谷云密城7号楼 (I栋) 6层
邮编: 210000
电话: 025-84293869-801
传真: 025-84293869-803

“CHNT”, “正泰”, “Techsel泰杰赛”, “泰杰赛”系注册商标
正泰泰杰赛版权所有 2021.9

全国统一客户服务热线

400-0802-099

欢迎访问: [Http://www.techsel.cn](http://www.techsel.cn)

欢迎咨询: E-mail: techsel@techsel.cn



⚠ 产品若有技术改进, 会编进新版说明书中, 不在另行通知。